



BAUMUSTERPRÜFBESCHEINIGUNG

Nr.: 085620/02 vom 03.08.2022

(Erstmalige Ausstellung am 05.10.2017)

Produktgruppe	Persönliche Schutzausrüstung
Produkt	Anschlageinrichtung Typ A BIA-SYST-01, BIA-SYST-04
Produktbeschreibung	Die gegenständliche persönliche Schutzausrüstung ist in der Anlage in Form der zulässigen Ausführungsvarianten und Konstruktionszeichnungen dargestellt
Normgrundlage	EN 795:2012, DIN CEN/TS 16415:2017-11
Hersteller	OÖ Blitzschutz Gesellschaft mbH Technisches Büro für Elektrotechnik und Brandschutz
Anschrift	Petzoldstraße 45 4021 Linz
Prüfbericht	Nr. 22-047 vom 01.03.2022 der DEKRA EXAM GmbH
Bescheinigung	Das IBS – Institut für Brandschutztechnik und Sicherheitsforschung GmbH bescheinigt die Erfüllung der Anforderungen gemäß der unter „Normengrundlage“ angeführten Normen
Gültigkeit	5 Jahre – bis 02. 08. 2027

Die Baumeisterprüfbescheinigung bezieht sich lediglich auf die Konzeption und die Baumusterprüfung der gegenständlichen persönlichen Schutzausrüstung mit den unter „Normengrundlage“ angeführten Normen. Die Regelungen bezüglich Herstellung und In-Verkehr-Bringen des Produktes sind nicht Gegenstand dieser Bescheinigung.

Die Bescheinigung darf nur unverändert vervielfältigt werden.

Ing. Mag. Robert BRENNER
Zeichnungsberechtigter der Zertifizierungsstelle



Die Bescheinigung umfasst 4 Seiten

Anhang:

EG-Baumusterprüfungsbescheinigung Nr. 085620/02 vom 03.08.2022

Produktbeschreibung BIA-SYST-01 und BIA-SYST-04

Systembeschreibung:

Die gegenständliche Anschlagereinrichtung dient zur Sicherung von max. 3 Personen gegen Absturz. Die Anschlagereinrichtung ist für eine Belastung in alle Richtungen vorgesehen. Die Fixierung am Gebäude erfolgt an den Stehfälzen des (Doppel-) Stehfalzdachsystems anhand je zwei miteinander verschraubten Klemmleisten. Die Klemmleisten sind der Kontur der Stehfälze angepasst. Der Abstand der Stehfälze variiert je System zwischen 305 mm bis 610mm (siehe Bild 1 und 2).

Die Grundplatte aus Aluminium wird mit den beiden Klemmleisten verschraubt. In der Mitte der Grundplatte befindet sich eine Bohrung (\varnothing 17 mm). Die Bohrung dient zur Anbringung folgender Komponenten:

- Anschlagöse der Firma INNOTECH der Type „UNI-EAP-10-25“ (Anschlagereinrichtung Typ A nach EN 795:2012) zur Sicherung von Personen. oder
- Montage der Verankerungen (End-, Zwischen- und Eckverankerung) des BIA- Horizontal – Seilsystems (Anschlagereinrichtung Typ C nach EN 795:2012) oder
- BIA-SET-01: BIA Typenschild, Blitzdetektorkarte oder alternativ Blitzstromzähler
- BIA-SET-02: Auslegerleiste inkl. Fangstangenadapter (Höhe max. 2 m), Anmerkung: BIA-SET-01 jedenfalls zusätzlich erforderlich (siehe Bild 3)

Die genannten Bauteile dürfen ausschließlich in Verbindung mit dem Edelstahlseil AIO-SEIL-30 \varnothing 8mm (7 mal 7) verwendet werden.

Systembestandteile:

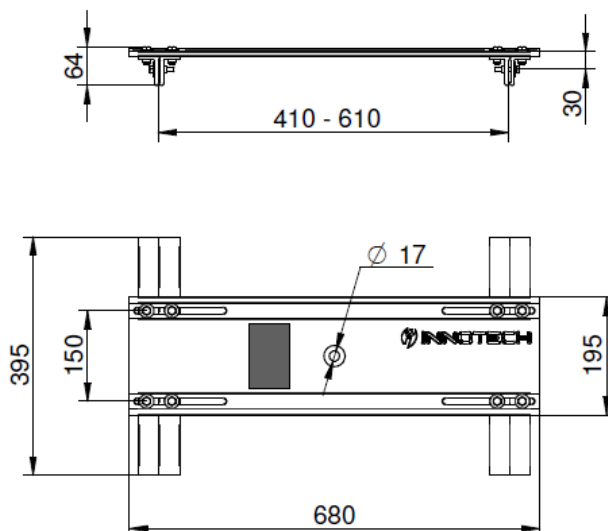


Bild 1: Anschlagereinrichtung Typ A, **BIA-SYST-01**

Gilt für Bild 1 und Bild 2:

Material: Aluminium, Edelstahl V2A (AISI 304)

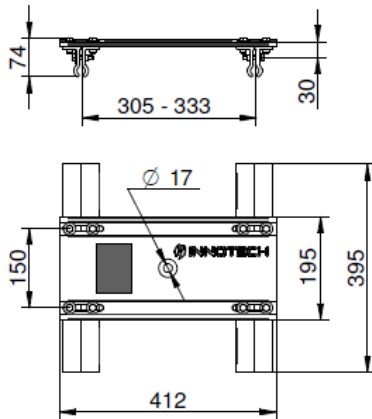
Untergrund: (Doppel-) Stehfalzdachsysteme

Material (Materialstärke): Stahl (mind. 0,5 mm), Aluminium (mind. 0,7 mm), Titanzink (mind. 0,7 mm), Edelstahl (mind. 0,5mm)
Profilbreite: 305 bis 610 mm

Voraussetzung für Montage: Ein nach den gültigen Normen/Fachregeln verlegtes Stehfalzdach erforderlich

Montage auf Kupferdach ist nicht möglich!

SYST-04-305-333



SYST-04-400-500

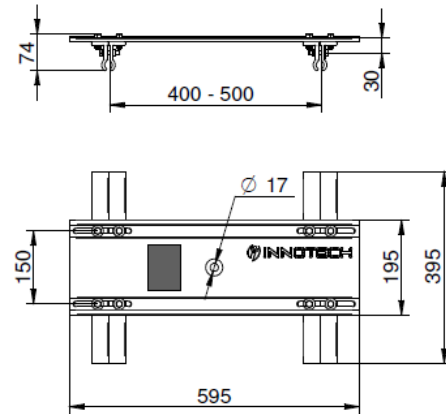


Bild 2: Anschlagereinrichtung Typ A, **BIA-SYST-04** (Profilbreite 305-333mm und 400-500mm)



Bild 3: Schematische Darstellung; Anschlagereinrichtung Typ A, **BIA-SYST-01** + BIA-SET-02 mit Auslegerleiste inkl. Fangstangenadapter (Höhe max. 3 m), Anmerkung: BIA-SET-01 jedenfalls zusätzlich erforderlich

Zusatzinformationen des Herstellers:

Das Produkt BIA-SYST-01 und BIA-SYST-04 ist als Bestandteil des BIA Horizontal-Seilsystems zur Verwendung am (Doppel-) Stehfalzdachsystem (Flach- und geneigt) für End- und Eckpunkte sowie als Seilzwischenhalter, oder als einzelner Befestigungspunkt geeignet.

Geeignet für folgende Absturzschutzsysteme nach EN 363:2019

Rückhaltesystem

Arbeitsplatzpositionierung

Auffangsystem

Rettungssystem



Zugelassen als Befestigungspunkt am Flach- und geneigten Dach für „UNI-EAP-10-25“ (Fa. Innotech). Mit entsprechender Kennzeichnung auch zum Abseilen geeignet: System für seilunterstütztem Zugang (EN 363:2019)

Das Produkt BIA-SYST-01 und BIA-SYST-04 kann als End-, Eck- bzw. Seilzwischenhalter gemäß EN 795:2012 Typ C Verwendung finden und dabei mit einer maximalen Kraft von 12 kN belastet werden.

Das Produkt BIA-SYST-01 und BIA-SYST-04 ist als Fangeinrichtung zur Aufnahme von Fangstangen bis maximal 3m Höhe geeignet.

Die Blitzschutz Integrierte Absturzsicherung BIA – Horizontal - Seilsystem ist als „natürlicher Bestandteil“ gemäß Blitzschutznorm OVE ONORM EN 62305-3 für die Blitzschutzklassen 1 bis 4 auf Basis folgender vorliegender Hochspannungsprüfungen geeignet:

Prüfbericht AIT 2.03.02211.1.0-01 vom 20.01.2011

Prüfbericht Universität der Bundeswehr, Fakultät für Elektrotechnik, München vom 4. Jänner 2011

Das BIA – Horizontal - Seilsystem erfüllt die Anforderungen eines „natürlichen Blitzschutzbestandteils“ unter der Voraussetzung, dass eine entsprechend der angeführten NORM fachgerechten Planung und Ausführung erfolgt.

Diese Nachweise haben nur Gültigkeit, wenn der gesamte Systemaufbau der Absturzsicherung mit Komponenten des INNOTECH Horizontal-Seilsicherungssystems Typ ALL in ONE erfolgt. Zur Erfüllung der Blitzschutzanforderungen ist jedenfalls ergänzend das BIA-SET-01 erforderlich.