



# BIA-SET-01



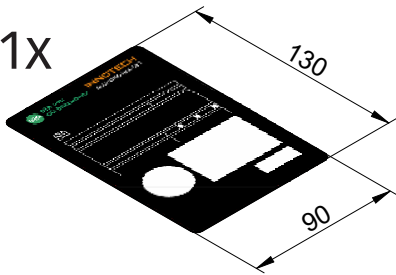
[mm]

1x



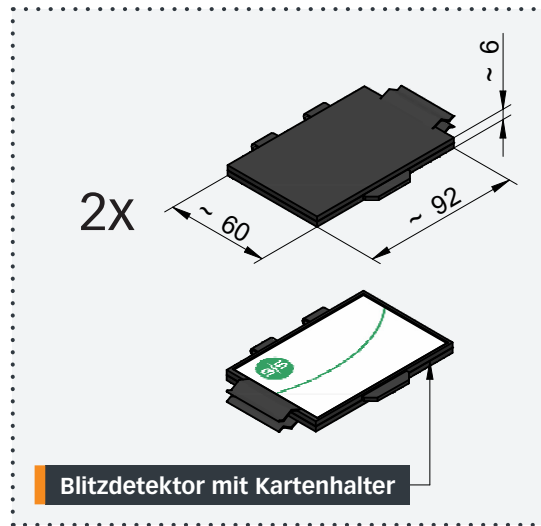
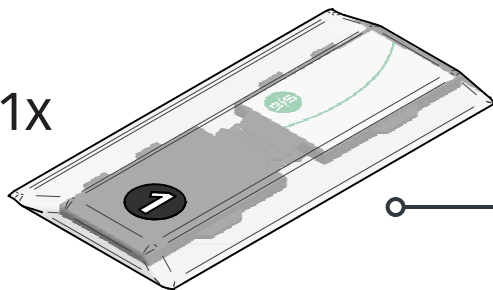
Montageanleitung  
BIA-SET-01

1x



Typenschildaufkleber  
BIA-AIO-SYSTEM

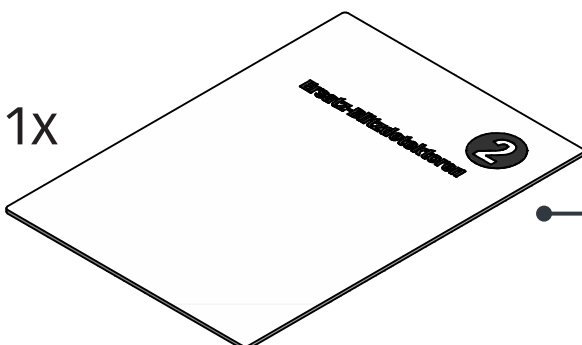
1x



1\*

\* Zur (Erst-) Montage am AIO-Seilsystem

1x



Dieses Kuvert dem Gebäudeeigentümer übergeben.

Ersatz-Blitzdetektoren  
inkl. Rücksendekuvert

2\*

\* NICHT zur Verwendung bei Erstmontage!  
→ Ersatz-Set

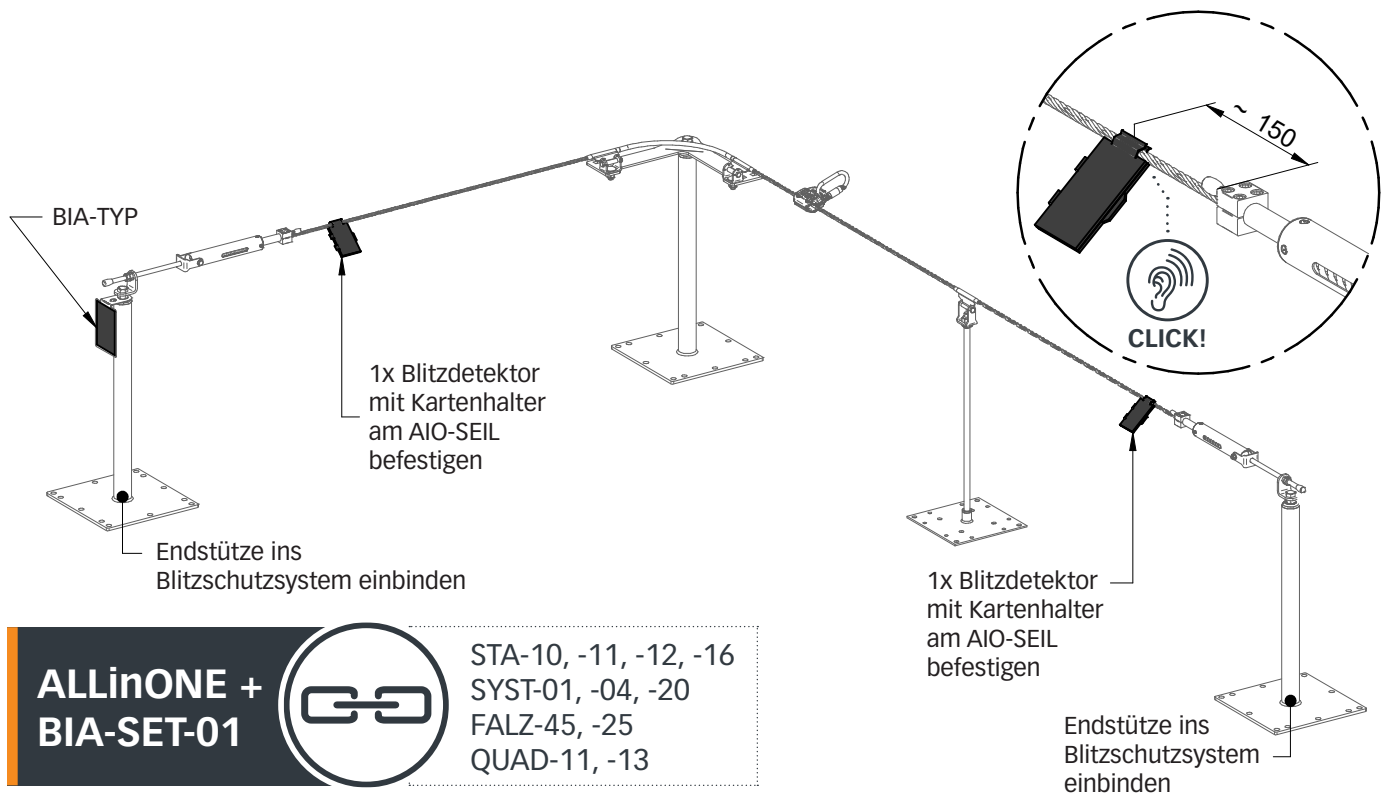


# BIA-SET-01

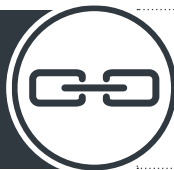


! Das Absturzsicherungssystem muss nach der Installation und jedem Blitzeinschlag in das Objekt von einem befugten Unternehmen gemäß EN 62305 überprüft werden.

! Zur Funktionstüchtigkeit des Seilsystems sind beide Endstützen (Anfangs- und Endbefestigungspunkte) in das Blitzschutzsystem einzubinden.



ALLinONE +  
BIA-SET-01



STA-10, -11, -12, -16  
SYST-01, -04, -20  
FALZ-45, -25  
QUAD-11, -13

