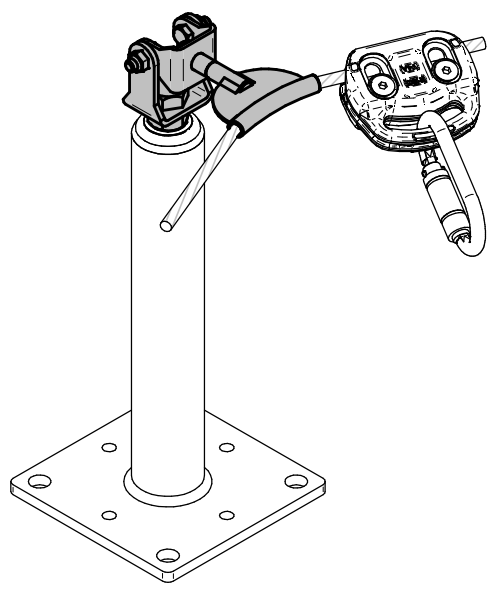
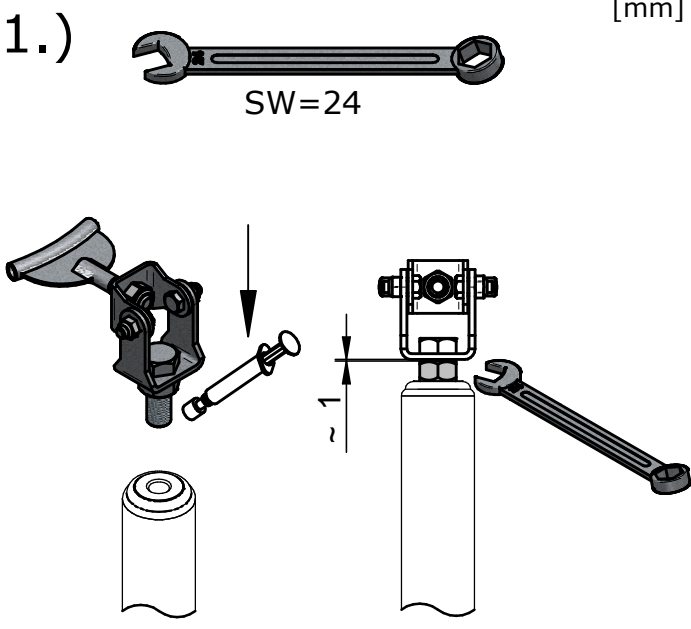
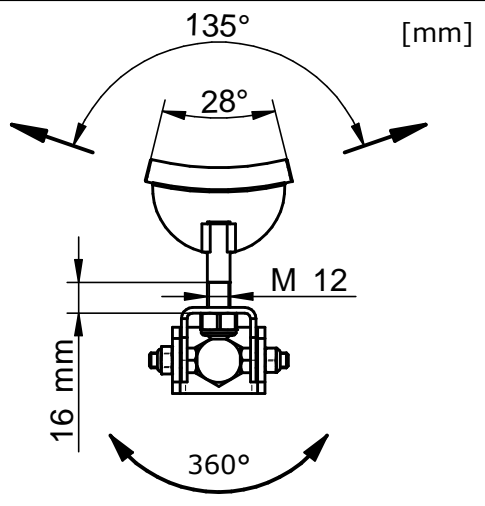
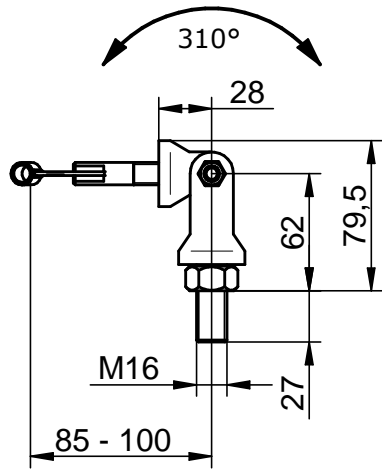
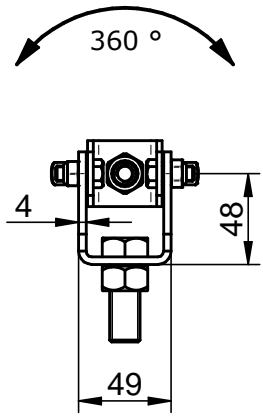
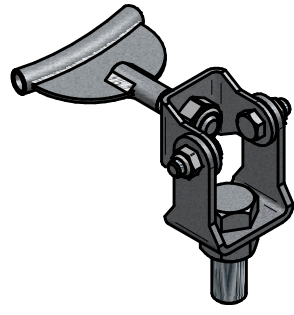
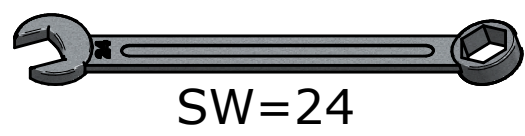


INNOTECH

AIO-EDLE-11

ISO 16016

Änderungen dürfen nur am CAD vorgenommen werden
WIR BEHALTEN UNS FÜR DIESE ZEICHNUNG ALLE RECHTE DER VERWEILFÄHIGKEIT VOR
 OHNE UNSERE VORHERIGE ZUSÄTZLICHE ZUWILLIGUNG DÜRFEN KEINE NACHHERSTELLUNGEN NICHT
 AUSGEFÜHRT WERDEN. DIESE ZEICHNUNG DIENT NUR ZUR VERANLAGUNG VON
 INVENTUREN UND ZUR VERANLAGUNG VON
 INVENTUREN UND ZUR VERANLAGUNG VON



				Datum	Name
				Bearb. 20.04.2015	Leeb R.
				Gepr.	
				Norm	
				Status	Verfügbar
INNOTECH® Arbeitsschutz GmbH A-4656 Kirchham, Laizing 10 www.innotech.at +43 (0) 7619 / 22122					
A	Dokument erstellt	20.04.2015	Leeb		
Zust.	Änderung	Datum	Na.		

Projekt / Benennung		Rev.	Blatt
Montageanleitung AIO-EDLE-11		A	1/1
02-05-11-Montageanleitung		Format	A4
Ersatz für		Solid Edge	

\\s\p21\konstruktion\02-AIO\02-05-Eckdurchlaufelemente\02-05-11-EDLE_11\02-05-11-Montageanleitung-A.dft